

## Kiegészítő asztalok mosogatógéphez Rövid görgős konvektorok 1

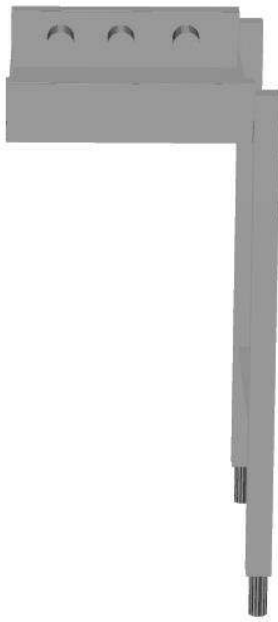
TERMÉK # \_\_\_\_\_

MODELL # \_\_\_\_\_

NÉV # \_\_\_\_\_

SIS # \_\_\_\_\_

AIA # \_\_\_\_\_



863137 - 863138 - 863139 - 863140 - 863141 - 863142

### Rövid leírás

#### Termék szám

AISI 304 rozsdamentes acél konstrukció. Medence döntött aljjal és leürítéssel. Rövid műanyag görgők. 40x40mm-es lábak, melyek állítható magasságúak. 500x500mm-es mosogatókosarakhoz tervezve.

### Fő jellemzők

- Az asztal használható a be és/vagy kivezető oldalon.
- Önmagában is csatlakoztatható a mosogatógéphez, de egyéb asztalokkal is kombinálható.
- Az asztal rack type mosogatógéphez és kalapos mosogatógéphez is alkalmas. A rack type mosogatógép közvetlenül csatlakoztatható az asztalhoz, míg a kalapos mosogatógéphez történő csatlakoztatáshoz opcionális tartozékokat kell rendelni.
- Szállítószalag, lábbal az egyik oldalán.
- Egyszerű és gyors összeszerelés.
- Tovább fejlesztett végállás kapcsoló a jobb tisztíthatóság és megbízhatóság érdekében.
- Manuális kosármozgatás, rövid görgőkkel.
- A leürítés 360°-ban fordítható.
- 500x500 mm-es kosarakhoz való.

### Konstrukció

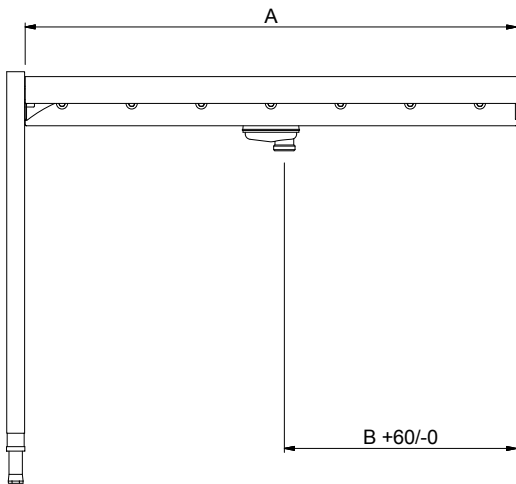
- Két lábbal szállítva.
- Rozsdamentes acélból készült, állítható magasságú (50mm) lábak.
- Erős hegesztésű karimák a tartós csatlakozások érdekében.
- Minden felület sima, polírozott.
- A lábak 40x40 mm-esek, AISI 304 rozsdamentes acélból készültek.
- AISI 304 1,2 mm vastagságú rozsdamentes acél medence.
- Alsó polc (opcionális tartozék).
- A konvektor opcionálisan végállás kapcsolóval, kosár terelővel és alsó polccal felszereltek.
- A medence alja enyhén döntött.

### Fenntarthatóság

- A rövid görgős konvektor elérhető 600mm-es hosszban, és 1100mm-től 2600mm-ig, 100 mm-es lépcsőnként.



Előlnézet


**Technikai információ:**
**Külső méretek, szélesség:**

863137 (HSSRC4)	400 mm
863138 (HSSRC5)	500 mm
863139 (HSSRC7)	700 mm
863140 (HSSRC8)	800 mm
863141 (HSSRC9)	900 mm
863142 (HSSRC10)	1000 mm

**Külső méretek, mélység:**

620 mm

**Külső méretek, magasság:**

910 mm

**Nettó súly:**

863137 (HSSRC4)	9 kg
863138 (HSSRC5)	9 kg
863139 (HSSRC7)	ISO 9001; ISO 14001 kg
863140 (HSSRC8)	12 kg
863141 (HSSRC9)	13 kg
863142 (HSSRC10)	14 kg

**Állítható magasságú:**

50/50 mm

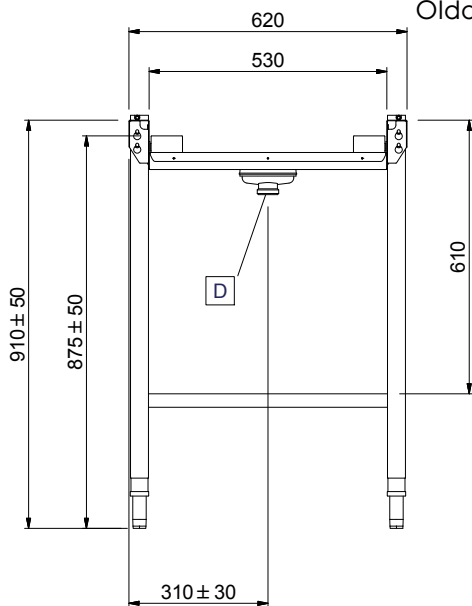
**Medence méretek:**

 Rozsdamentes acél AISI 304 - EN  
 1.4301

**Görgők típusa:**

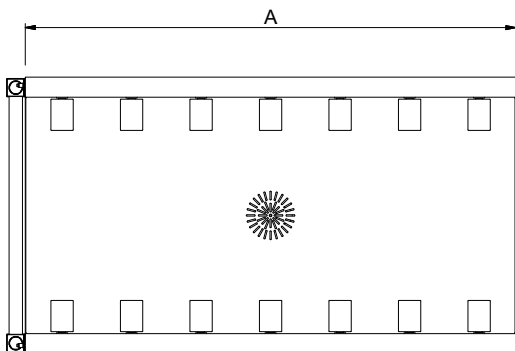
Rövid

Oldalnézet



D = Leírítés

Felülnézet



	863137	863138	863139	863140	863141	863142	
Opcionális tartozékok	865162 - Vészleállító gomb átmenő rendszerű mosogatógépekhez (A Basic Handling systemhez nem alkalmazható)	✓	✓	✓	✓	✓	✓
	865163 - Rövid összekötő elem (kiegészítő rendszereket rögzíti az átadó rendszerű mosogatógép bal oldalához)	✓	✓	✓	✓	✓	✓
	865164 - Hosszú összekötő elem (kiegészítő rendszereket rögzíti az átadó rendszerű mosogatógép elülső és jobb oldalához)	✓	✓	✓	✓	✓	✓
	865217 - Végzáró lap konvektor asztalhoz	✓	✓	✓	✓	✓	✓
	865218 - Végállás kapcsoló rövid görgős konvektorhoz	✓	✓	✓	✓	✓	✓
	865219 - Sima alsó polc (100 mm magas hátsó felhajtással), 600 mm	✓	✓	✓	✓	✓	✓
	865234 - Csatlakozó elem sima alsó polcra és alsó rácsra (akkor kell használni, ha görgős konvektor közvetlenül van csatlakoztatva a rack type mosogatógéphez)	✓	✓	✓	✓	✓	✓
	865235 - Csatlakozó elem sima alsó polcra és alsó rácsra (akkor kell használni, ha görgős konvektor közvetlenül van csatlakoztatva a fröccsenésvédős rack type mosogatógéphez)	✓	✓	✓	✓	✓	✓
	865236 - Alsó rács, kerettel, 600 mm	✓	✓	✓	✓	✓	✓
	865253 - Döntött lap görgős konvektorhoz	✓	✓	✓	✓	✓	✓
	865452 - Polc felhajtással konvektorhoz, 800 mm	✓	✓	✓	✓	✓	✓
	865453 - Rácspolc konvektorhoz, 800 mm	✓	✓	✓	✓	✓	✓